

- BG** Инструкция за монтаж и експлоатация
- EN** Instruction for installation and use
- RO** Instrucțiune de instalare și utilizare
- SRB** Uputstvo za ugradnju i upotrebu
- HR** Uputstvo za ugradnju i upotrebu
- BIH** Uputstvo za ugradnju i upotrebu
- HU** Szerelési és kezelési utasítás
- SLO** Navodilo za vgradnjo in uporabo
- GR** Οδηγιοσ για την εγκατασταςη και τη χρηση
- MK** Упатство за вградување и употреба
- SK** Návod na montáž a používanie
- PL** Instrukcja instalacji i użytkowania
- P** Instrução para instalação e uso
- IT** Istruzioni per l'installazione e l'uso

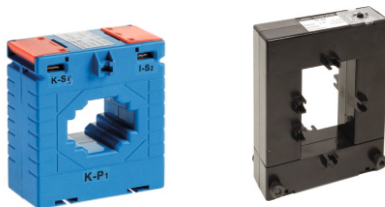


- BG** Токови измервателни трансформатори
- EN** Current measurement transformers
- RO** Transformatoare de măsurare actuale
- SRB** Струјни мерни трансформатори
- HR** Strujni mjerni transformatori
- BIH** Trenutni merni transformatori
- HU** Árammérő transzformátorok
- SLO** Trenutni merilni transformatorji
- GR** Μετασχηματιστές μέτρησης ρεύματος
- MK** Тековни мерни трансформатори
- SK** Prúdové meracie transformátory
- PL** Aktualne transformatory pomiarowe
- P** Transformadores de medição de corrente
- IT** Trasformatori di misura correnti

www.elmarkholding.eu



**Документи, на които
съответства izdelieto:**
Стандарт EN 61010 - 1;
EN060044-1; EN 60044-6



Технически характеристики

	MES	CP
Максимално работно напрежение (V):	720V	720V
Честота:	50Hz	50Hz
Допустимо отклонение на работния ток:	1,2xIn	1,2xIn
Входен ток (A):	50 - 1200	200 - 1000
Изходен ток (A):	5	5
Устойчивост на импулсно напрежение Uimp(V):	4000V; 50Hz (1min)	4000V; 50Hz (1min)
Клас на точност:	0.5	1; 0.5
Работна температура:	-5°C ÷ 65°C	-5°C ÷ 65°C
Влажност:	35 - 85% RH	35 - 85% RH

BG: Техническа информация за продукта може да намерите на нашия уеб сайт: www.elmarkgroup.eu; **EN:** Technical product information can be found on our website: www.elmarkgroup.eu; **DE:** Technische Produktinformationen finden Sie auf unserer Website: www.elmarkgroup.eu; **SR:** Техничке информације о производу можете наћи на нашем сајту: www.elmarkgroup.eu; **CR:** Tehničke informacije o proizvodima možete naći na našoj web stranici: www.elmarkgroup.eu; **MAC:** Техничка информација производот да најдете на нашиот Веб сајт: www.elmarkgroup.eu; **RO:** Informații tehnice de produs pot fi găsite pe site-ul nostru: www.elmarkgroup.eu; **HU:** Technikai termék információk megtalálhatók honlapunkon: www.elmarkgroup.eu; **IT:** Informazioni tecniche sui prodotti sono disponibili sul nostro sito Web: www.elmarkgroup.eu; **GR:** Τεχνικές πληροφορίες γιά та προϊόνта μπορείτε να βρείτε στην ιστοσελίδα μας: www.elmarkgroup.eu; **HR:** Tehnički podaci o proizvodu mogu se naći na našoj web stranici: www.elmarkgroup.eu; **BIH:** Tehnički podaci o proizvodu mogu se naći na našem web stranici: www.elmarkgroup.eu; **SLO:** Tehnične informacije o izdelku najdete na naši spletni strani: www.elmarkgroup.eu; **SK:** Technické informácie o produktoch nájdete na našej webovej stránke: www.elmarkgroup.eu; **PL:** Techniczne informacje o produkcie można znaleźć na naszej stronie internetowej: www.elmarkgroup.eu; **P:** Informações técnicas sobre o produto podem ser encontradas em nosso site: www.elmarkgroup.eu

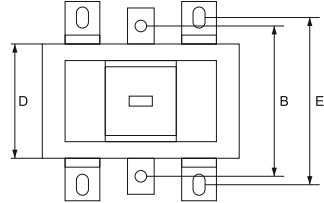
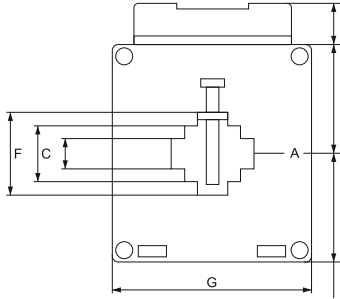
BG - В интерес на вашата безопасност, монтирането и настройването да се извършват само от специалист! **EN -** For your safety, installation and tuning are performed only by a specialist! **BIH -** Za vašu sigurnost, ugradnju i tuning vrši samo stručnjak! **GR -** Για την ασφάλειά σας, η εγκατάσταση και η τοποθέτηση γίνονται μόνο από ειδικούς! **D -** Zu Ihrer Sicherheit werden Installation und Wartung nur von einem Fachmann durchgeführt! **RO -** Pentru siguranța dvs., instalarea și reglarea sunt efectuate numai de către un specialist! **SK -** Pre vašu bezpečnosť, inštalácia a ladenie vykonáva iba špecialista! **SLO -** Za vašo varnost, namestitve in nastavitve opravlja samo strokovnjak! **SRB -** Za vašu sigurnost, instalacija i podешаванье изводе само специјалиста! **HU -** Az Ön biztonsága érdekében a telepítést és a hangolást csak szakember végezheti! **HR -** Za vašu sigurnost, instalacije i ugađanje izvodi samo stručna osoba! **MK -** За ваша безбедност, инсталација и подесување се изведува само од специјалист! **PL -** Ze względów bezpieczeństwa instalację i strojenie wykonuje tylko specjalista! **P -** Para sua segurança, a instalação e o ajuste são realizados apenas por um especialista! **IT -** Per la tua sicurezza, l'installazione e la messa a punto vengono eseguite solo da uno specialista!

Тип MES

Монтаж:

/с фиксиран отвор/

- необходимо е прекъсване на тоководещия проводник
- възможност за монтаж към DIN шина
- възможност за закрепване към равни повърхности посредством планки за закрепване
- вертикално или хоризонтално към захранващите шини според отвора на трансформатора



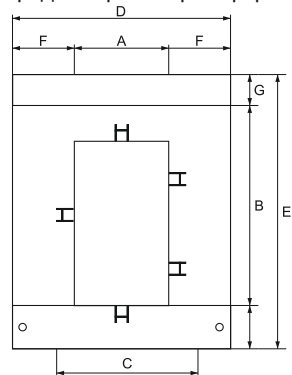
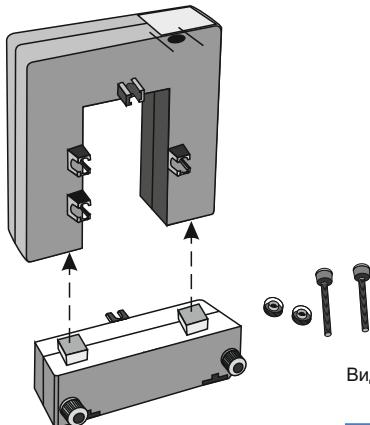
Вид	Габаритни размери (mm)						
	A	B	C	D	E	F	G
MES - 75/30	88	52	52	41	77	31	31
MES - 75/40	88	52	52	41	77	41	41
MES - 86/60	117	57	57	184	77	61	61

Тип CP

/с "прозорец" и една подвижна страна на магнитопровода/

Монтаж:

- монтират се без прекъсване на проводник
- вертикално или хоризонтално към захранващите шини според отвора на трансформатора



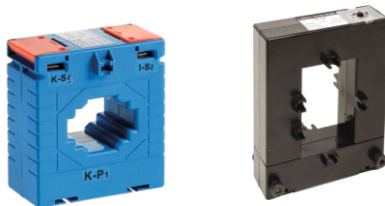
Вид	Габаритни размери (mm)						
	A	B	C	D	E	F	G
CP 23	20	30	51	89	111	34	47
CP 58	50	80	78	114	145	32	32
CP 88	80	80	108	144	145	32	32

www.elmarkholding.eu



Documents corresponding to the product:

Standard EN 61010 - 1;
EN060044-1; EN 60044-6



Technical specifications

Technical specifications	MES	CP
Maximum operating voltage (V):	720V	720V
Frequency:	50Hz	50Hz
Admissible deviation of the operating current:	1,2xIn	1,2xIn
Inlet current (A):	50 - 1200	200 - 1000
Outlet current (A):	5	5
Impulse voltage wear resistance Uimp(V):	4000V; 50Hz (1min)	4000V; 50Hz (1min)
Precision class:	0.5	1; 0.5
Operating temperature:	-5°C ÷ 65°C	-5°C ÷ 65°C
Humidity:	35 - 85% RH	35 - 85% RH

BG: Техническа информация за продукта може да намерите на нашия уеб сайт: www.elmarkgroup.eu; **EN:** Technical product information can be found on our website: www.elmarkgroup.eu; **DE:** Technische Produktinformationen finden Sie auf unserer Website: www.elmarkgroup.eu; **SR:** Техничке информације о производу можете наћи на нашем сајту: www.elmarkgroup.eu; **CR:** Tehničke informacije o proizvodima možete naći na našoj web stranici: www.elmarkgroup.eu; **MAC:** Техничка информација производот да најдете на нашиот Веб сајт: www.elmarkgroup.eu; **RO:** Informații tehnice de produs pot fi găsite pe site-ul nostru: www.elmarkgroup.eu; **HU:** Technikai termék információk megtalálhatók honlapunkon: www.elmarkgroup.eu; **IT:** Informazioni tecniche sui prodotti sono disponibili sul nostro sito Web: www.elmarkgroup.eu; **GR:** Τεχνικές πληροφορίες γιά τα προϊόντα μπορείτε να βρείτε στην ιστοσελίδα μας; www.elmarkgroup.eu; **HR:** Tehnički podaci o proizvodu mogu se naći na našoj web stranici: www.elmarkgroup.eu; **BIH:** Tehnički podaci o proizvodu mogu se naći na našem web stranici: www.elmarkgroup.eu; **SLO:** Tehnične informacije o izdelku najdete na naši spletni strani: www.elmarkgroup.eu; **SK:** Technické informácie o produktoch nájdete na našej webovej stránke: www.elmarkgroup.eu; **PL:** Techniczne informacje o produkcie można znaleźć na naszej stronie internetowej: www.elmarkgroup.eu; **P:** Informações técnicas sobre o produto podem ser encontradas em nosso site: www.elmarkgroup.eu

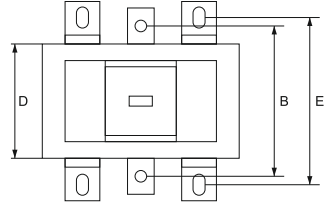
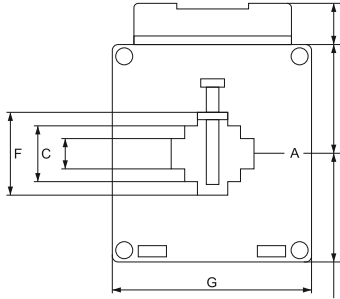
BG - В интерес на вашата безопасност, монтирането и настройването да се извършват само от специалист! **EN -** For your safety, installation and tuning are performed only by a specialist! **BIH -** Za vašu sigurnost, ugradnju i tuning vrši samo stručnjak! **GR -** Για την ασφάλειά σας, η εγκατάσταση και η τοποθέτηση γίνονται μόνο από ειδικούς! **D -** Zu Ihrer Sicherheit werden Installation und Wartung nur von einem Fachmann durchgeführt! **RO -** Pentru siguranța dvs., instalarea și reglarea sunt efectuate numai de către un specialist! **SK -** Pre vašu bezpečnosť, inštalácia a ladenie vykonáva iba špecialista! **SLO -** Za vašo varnost, namestitve in nastavitve opravlja samo strokovnjak! **SRB -** Za vašu sigurnost, instalacija i podšavaње izvode samo speciјalista! **HU -** Az Ön biztonsága érdekében a telepítést és a hangolást csak szakember végezheti! **HR -** Za vašu sigurnost, instalacije i ugađanje izvodi samo stručna osoba! **MK -** Za vaša bezбednost, instalacija i podесување се изведува само од специјалиста! **PL -** Ze względów bezpieczeństwa instalację i strojenie wykonuje tylko specjalista! **P -** Para sua segurança, a instalação e o ajuste são realizados apenas por um especialista! **IT -** Per la tua sicurezza, l'installazione e la messa a punto vengono eseguite solo da uno specialista!

Type MES

/with fixed aperture/

Mounting:

- it is necessary to interrupt the current conductor
- possibility for DIN rail mounting
- can be mounted on flat surfaces by use of fixing clamps
- vertically or horizontally to the power supplying rails according to the opening of the transformer



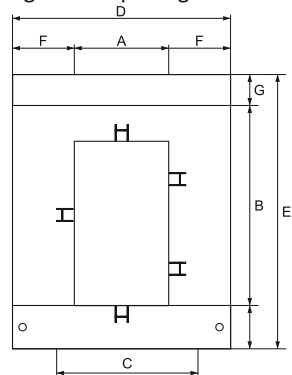
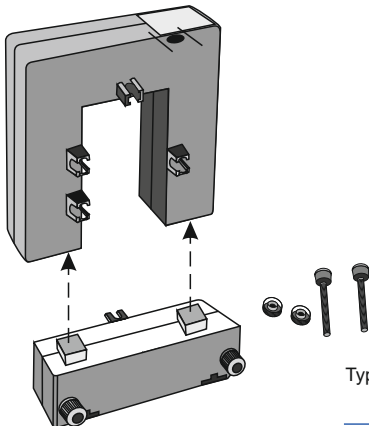
Type	Overall dimensions (mm)						
	A	B	C	D	E	F	G
MES - 75/30	88	52	52	41	77	31	31
MES - 75/40	88	52	52	41	77	41	41
MES - 86/60	117	57	57	184	77	61	61

Type CP

/with a "window" and a movable side of the magnet/

Mounting:

- are installed without interruption of the conductor
- vertically or horizontally to the power supplying rails according to the opening of the transformer



Type	Overall dimensions (mm)						
	A	B	C	D	E	F	G
CP 23	20	30	51	89	111	34	47
CP 58	50	80	78	114	145	32	32
CP 88	80	80	108	144	145	32	32